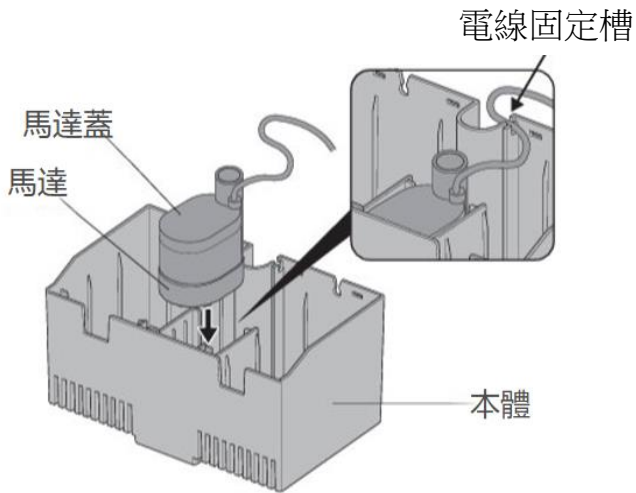
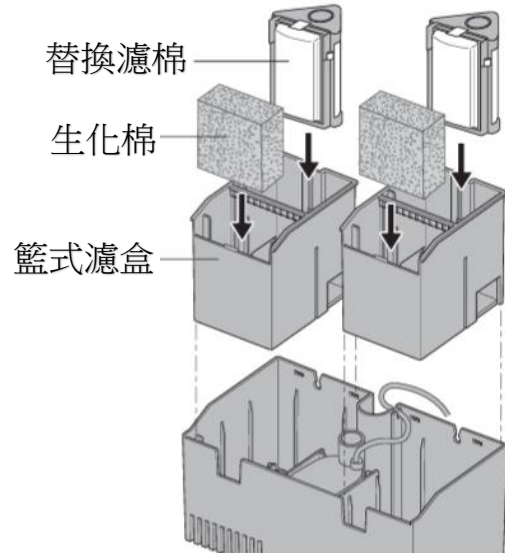


【安裝本體】

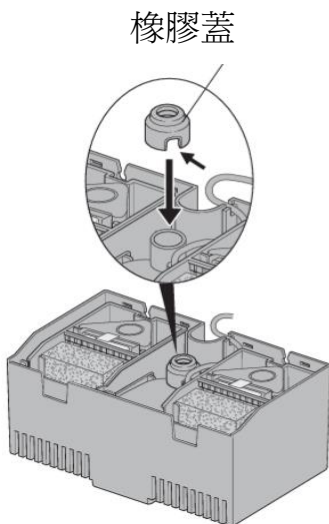
- ① 將馬達依圖示方向安裝到本體內，並將電源線沿著背面的電線固定槽整理。



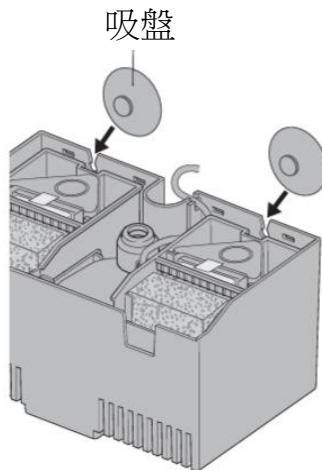
- ② 將替換濾棉與生化棉分別放入兩個籃式濾盒中，再將濾盒裝入本體。



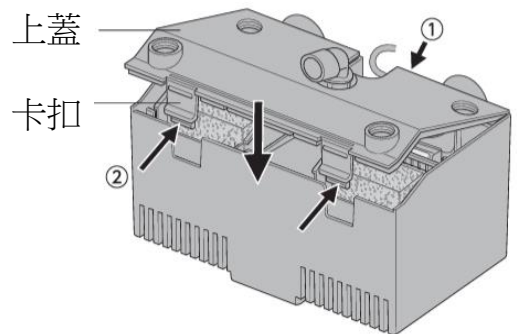
- ③ 將橡膠蓋的切口對準馬達的電線並裝上。



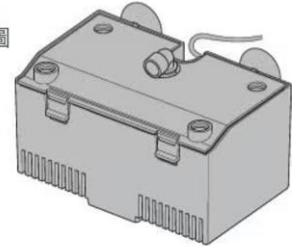
- ④ 將吸盤（2個）安裝在本體背面的孔位上。



- ⑤ 1. 先從本體背面將上蓋扣上。
2. 再將前方兩側的卡扣扣緊固定。（若不好扣上，可稍微壓住前方卡扣再向上提。）

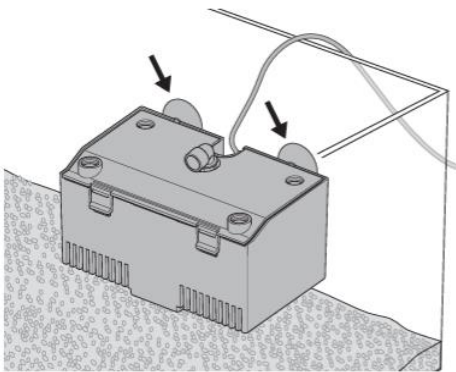


完成圖



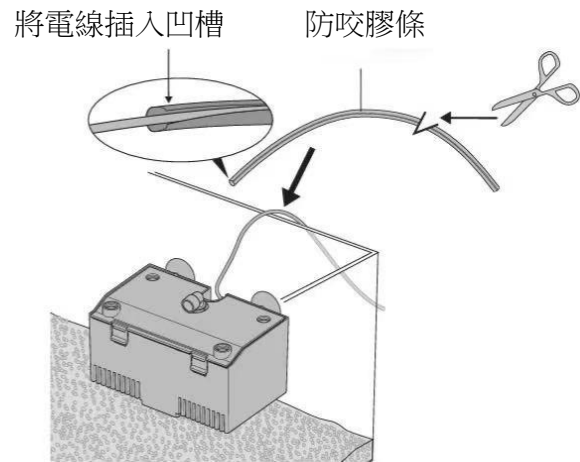
【使用方法-放在魚缸內安裝】

- ① 將本體背面的吸盤固定在魚缸內側。
若鋪設底砂使用，請使用顆粒3mm以上的底砂。



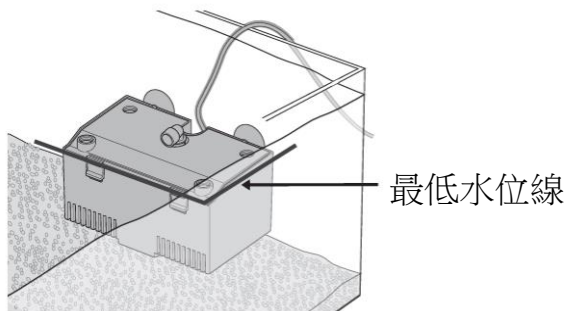
注意!!
請勿使用過細的底砂，
否則可能導致吸入馬達內部造成馬達故障。

- ② 依魚缸高度調整電源線長度，將電線穿過電線蓋並固定。（需要時可用剪刀裁剪）

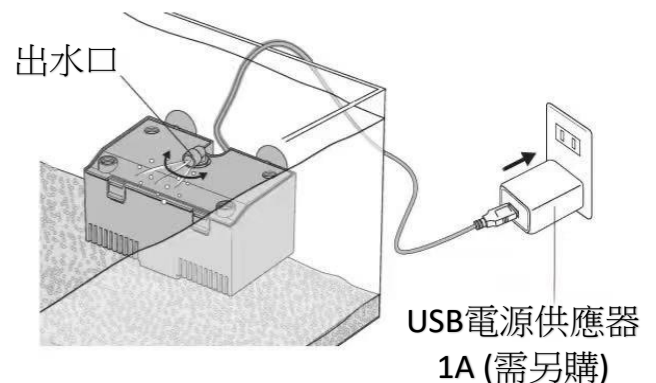


【接通電源】

- ① 請確認魚缸水位高於最低水位線。

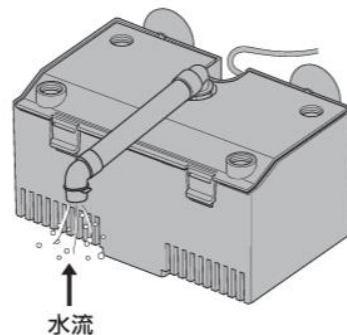


- ② 將USB插頭接上1A以上的USB電源供應器(需另購)，再插入插座。確認水流正常運作。可透過調整出水口方向來改變水流方向。



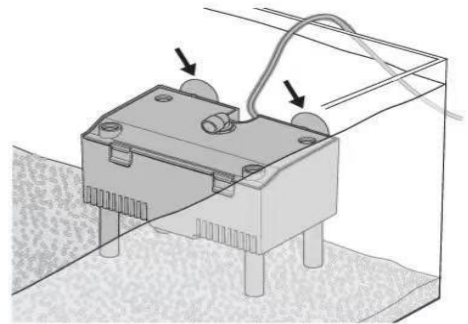
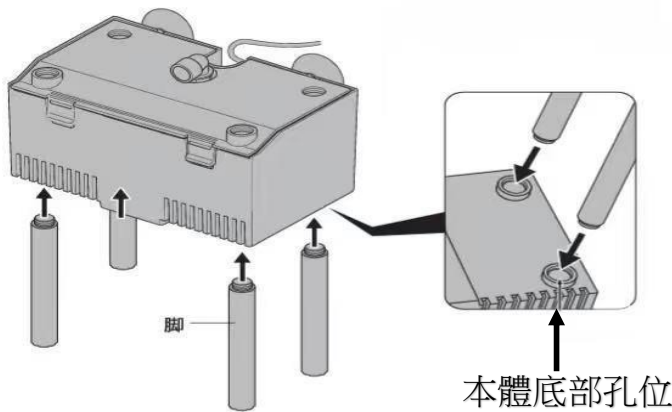
注意事項

- 若覺得水流聲較大，可在出水口接上連接管與彎頭接頭，將水流方向調整為向下。
- 若使用打氣機進行曝氣時，請將本產品與氣泡石保持距離。若吸入氣泡，可能會導致馬達積氣空轉損壞。
- 請確保魚缸水位高於最低水位線。否則可能造成馬達故障，導致水無法正常循環。



【使用方法-安裝支撐架調整本體高度時】

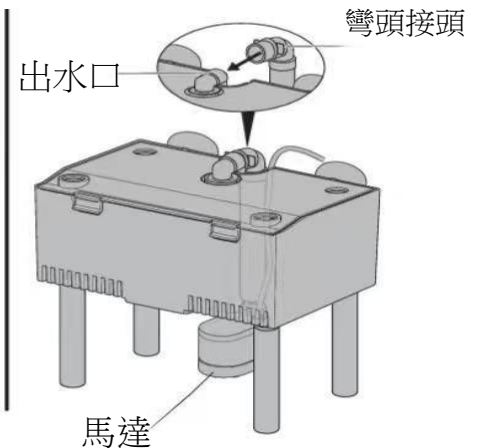
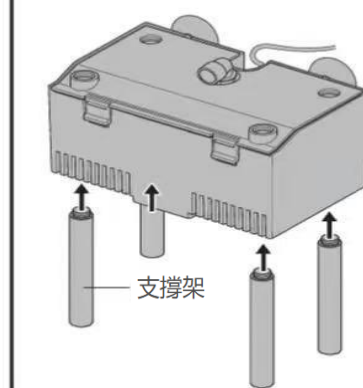
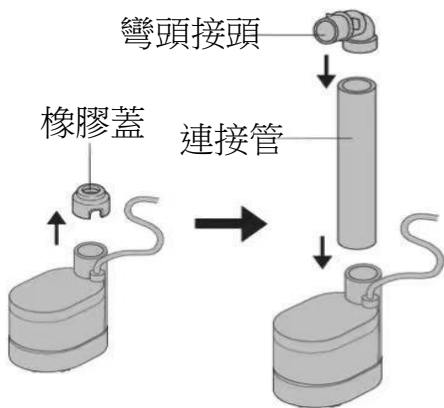
- ① 將4支支撐架依圖示方向旋入本體底部的孔位並固定。
- ② 將本體背面的吸盤固定在魚缸內側。



【使用方法-將馬達放在本體外使用時】

※鋪設底砂時請使用顆粒3mm以上的底砂。

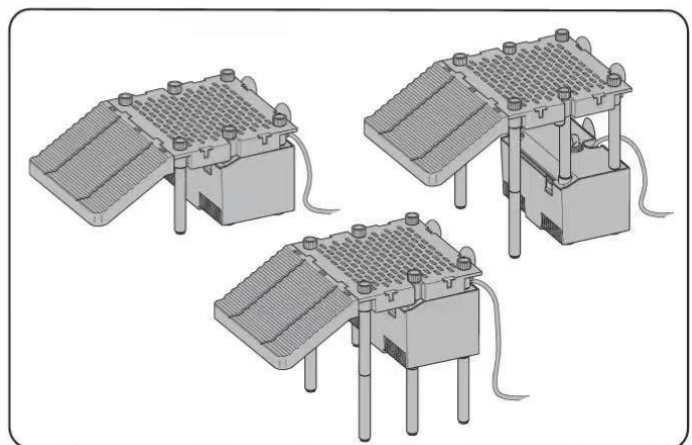
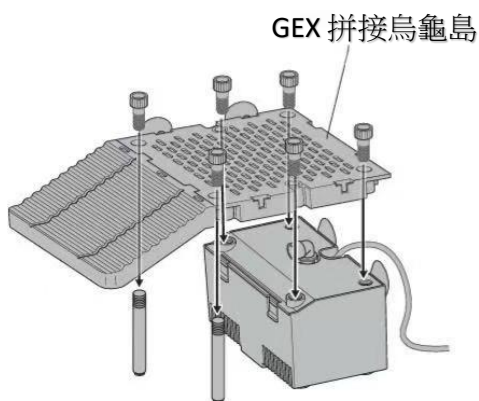
- ① 取下馬達上的橡膠蓋，插入連接管，並在前端接上彎頭接頭。
- ② 將4支支撐架依圖示方向旋入本體底部並固定。
- ③ 將彎頭接頭裝入本體背面的出水口。



【使用方法-與另售「GEX 拼接烏龜島」一起使用時】

- ① 將GEX拼接烏龜島安裝在本體上蓋的螺絲孔位置，並用螺絲固定本體上的4個螺絲孔與2支支撐架。

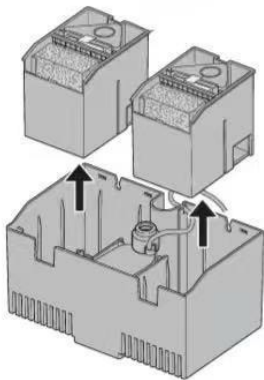
可依需求調整平台與過濾器的組合方式，有多種安裝與使用配置。



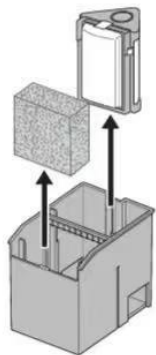
【替換濾棉・生化棉的清潔與更換】

※維護前請務必先拔掉電源插頭。

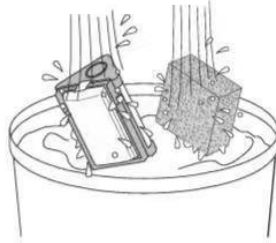
- 1** 關閉電源後，打開上蓋，從本體中取出濾籃。



- 2** 將替換濾棉與生化棉分別從濾籃中取出。



- 3** 用預先準備好的水或從魚缸取出的水，更換濾材清洗海綿上的污垢後再放回原位。



- 4** 若水變得非常混濁或吸水變弱時，即表示需要更換濾材。

更換建議

替換濾棉：約每1個月更換1次，可視水髒程度更換。

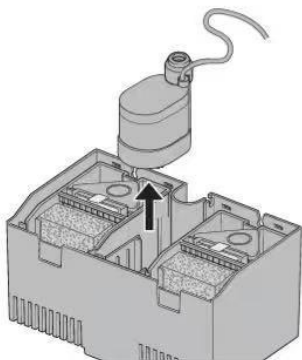
替換濾棉請購買 "GEX 烏龜專用過濾器替換濾棉 2入"



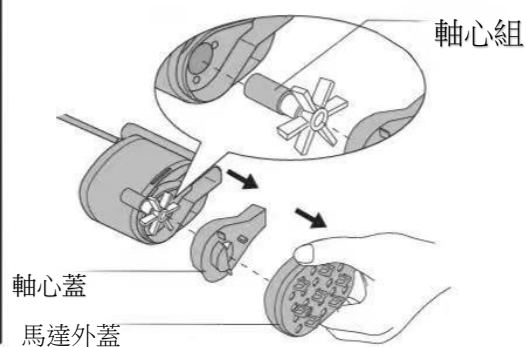
【軸心組與馬達的清潔】

※維護前請務必先拔掉電源插頭。

- 1** 關閉電源後，從本體中取出馬達。



- 2** 依序拆下馬達外蓋與軸心蓋，取出軸心組。



- 3** 用清水清洗軸心組上的污垢，並使用刷子清潔馬達內部。清潔完成後，依相反順序重新組裝即可。

